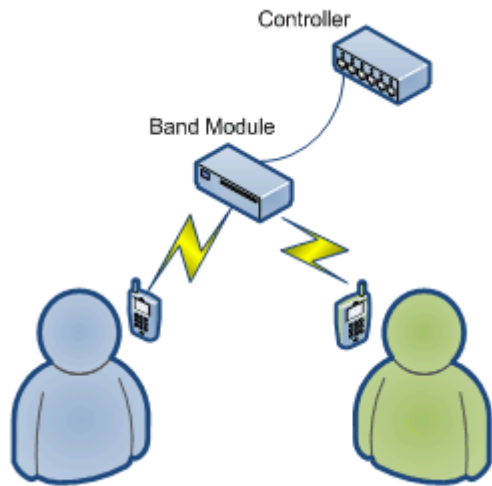


## Exemplo de como chamar qualquer estação LOCAL, na mesma BANDA sem utilização do Gateway:



### CONFIGURAÇÃO:

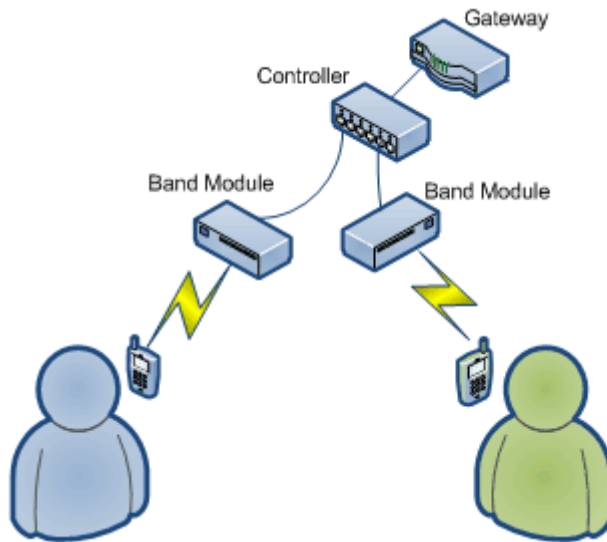
YOUR: CQCQCQ

RPT1: PY2KPE B (porta de UHF da RPT 439.650 MHz)

RPT2: [usar em branco]

MY.....: PY2WDX

## Exemplo de como chamar qualquer estação LOCAL, porem em outra BANDA sem utilização do Gateway:



### CONFIGURAÇÃO:

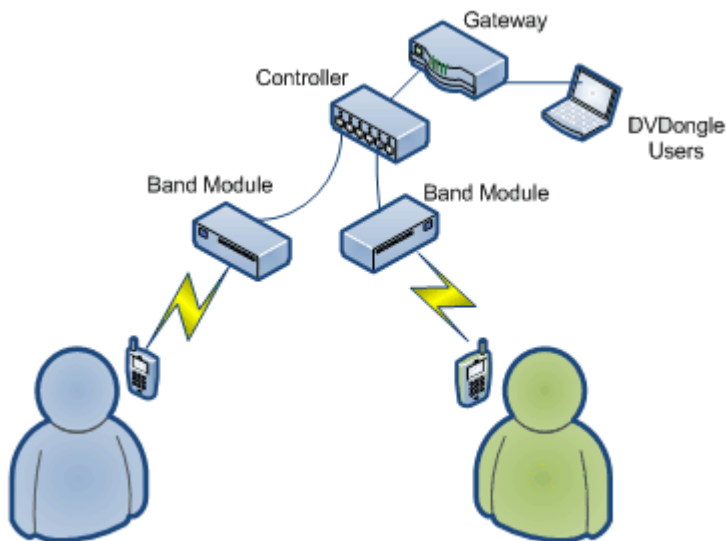
YOUR: CQCQCQ

RPT1: PY2KPE B (porta de UHF da RPT 439.650 MHz)

RPT2: PY2KPE C (atualmente não possui a porta de VHF, mas é um exemplo de como faria para entrar em UHF e sair em VHF)

MY.....: PY2WDX

**Exemplo de como chamar qualquer estação LOCAL, na mesma BANDA utilizando GATEWAY: (neste exemplo você esta local, porem seu indicativo fica registrado no gateway para que estações de outros gateway possam te encontrar)**



**CONFIGURAÇÃO:**

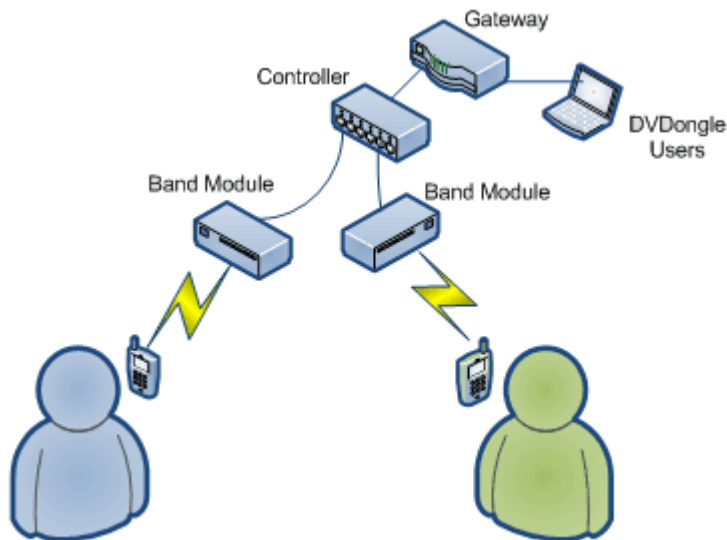
YOUR: CQCQCQ

RPT1: PY2KPE B (porta de UHF da RPT 439.650 MHz)

RPT2: PY2KPE G (Link com gateway para enviar seus dados para a rede mundial Dstar e caso o gateway esteja "linkado" com outro gateway, você falará normalmente com outros amigos no link.)

MY.....: PY2WDX

**Exemplo de como chamar qualquer estação LOCAL, em outra BANDA utilizando GATEWAY:  
(neste exemplo você está local, porém seu indicativo fica registrado no gateway para que estações de outros gateway possam te encontrar)**



#### CONFIGURAÇÃO:

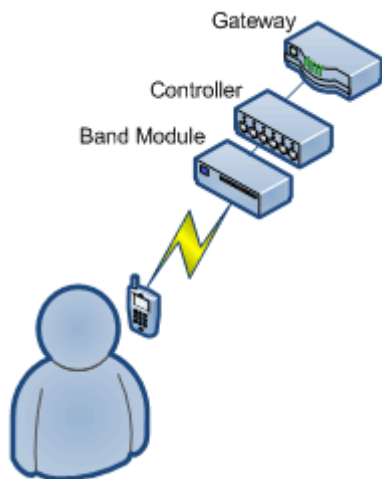
YOUR: /PY2KPEC (Exemplo de como entrar pela PY2KPE em UHF e sair pela porta de VHF da da PY2KPE e passar as informações para a Rede de DSTAR)

RPT1: PY2KPE B (porta de UHF da RPT 439.650 MHz)

RPT2: PY2KPE G (Gateway)

MY.....: PY2WDX

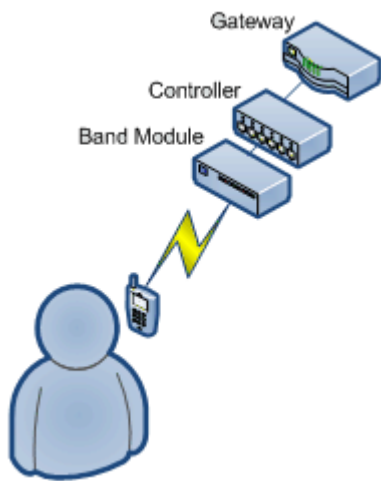
**Quer saber como esta sua transmissão? Existe uma funcionalidade onde você pode escutar o que você falar e verificar se transfere áudio: (papagaio)**



#### CONFIGURAÇÃO:

YOUR: PY2KPE E (Função de papagaio)  
RPT1: PY2KPE B (porta de UHF da RPT 439.650 MHz)  
RPT2: PY2KPE G (Gateway)  
MY.....: PY2WDX

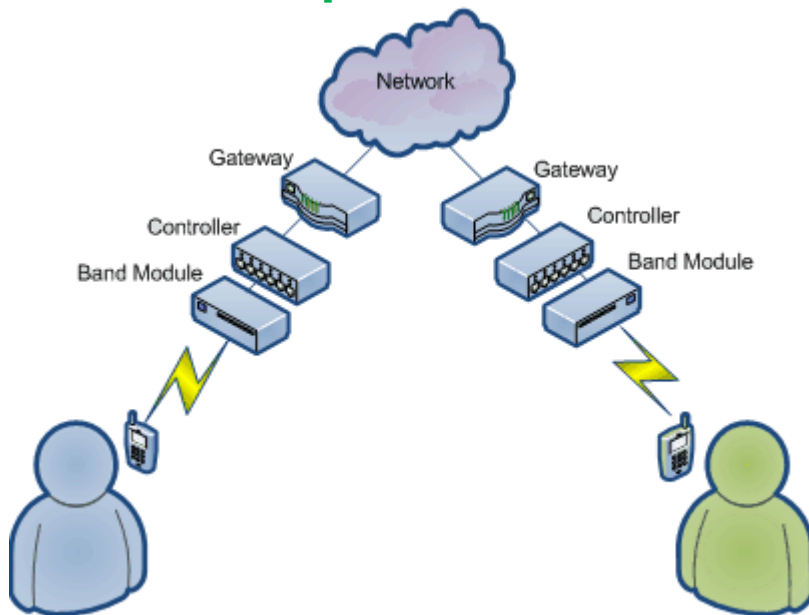
## Status dos Links da Repetidora:



### CONFIGURAÇÃO:

YOUR: PY2KPE I (solicitação de Informação da RPT)  
RPT1: PY2KPE B (porta de UHF da RPT 439.650 MHz)  
RPT2: PY2KPE G (Gateway)  
MY.....: PY2WDX

## Exemplo de como chamar qualquer estação em uma outra repetidora:



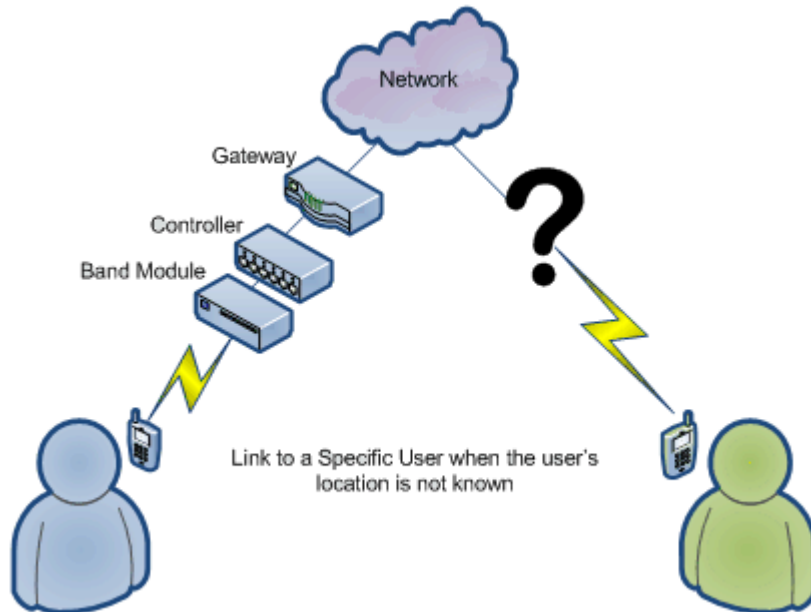
### CONFIGURAÇÃO:

YOUR: /PY4RCRC (Exemplo de uma repetidora de Belo Horizonte na porta C de VHF)  
RPT1: PY2KPE B (porta de UHF da RPT 439.650 MHz)  
RPT2: PY2KPE G (Gateway)  
MY.....: PY2WDX

OBS: Se você for utilizar alguma repetidora que tenha menos caractere por exemplo: K3KR olhe o exemplo da configuração:

YOUR: /K3KR B (Observe que tem um espaço ente o indicativo e a porta B de UHF)  
RPT1: PY2KPE B (porta de UHF da RPT 439.650 MHz)  
RPT2: PY2KPE G (Gateway)  
MY.....: PY2WDX

**Exemplo de como chamar um radioamador específico e sem saber por onde ele está operando: (nesse exemplo o gateway vai tentar encontrar onde foi a última vez que essa estação apareceu:**



#### CONFIGURAÇÃO:

YOUR: PY2PE (Exemplo de chamar o PY2PE)  
RPT1: PY2KPE B (porta de UHF da RPT 439.650 MHz)  
RPT2: PY2KPE G (Gateway)  
MY.....: PY2WDX